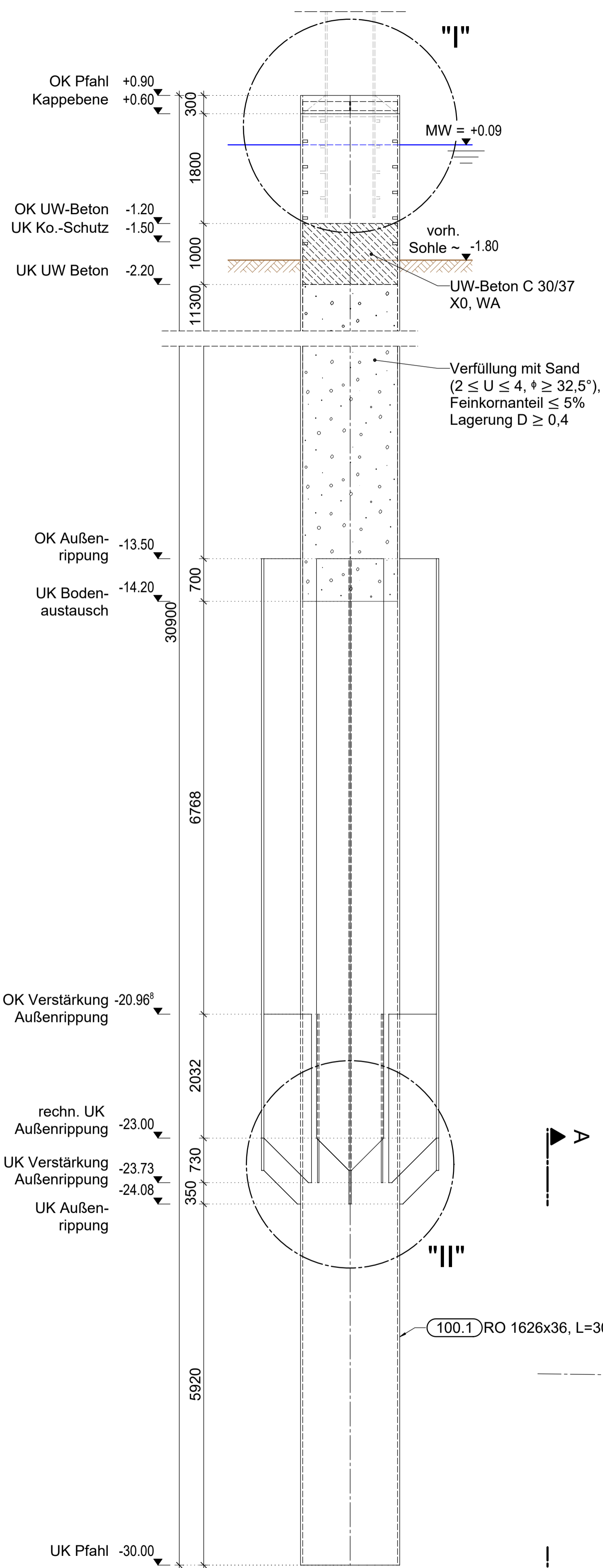
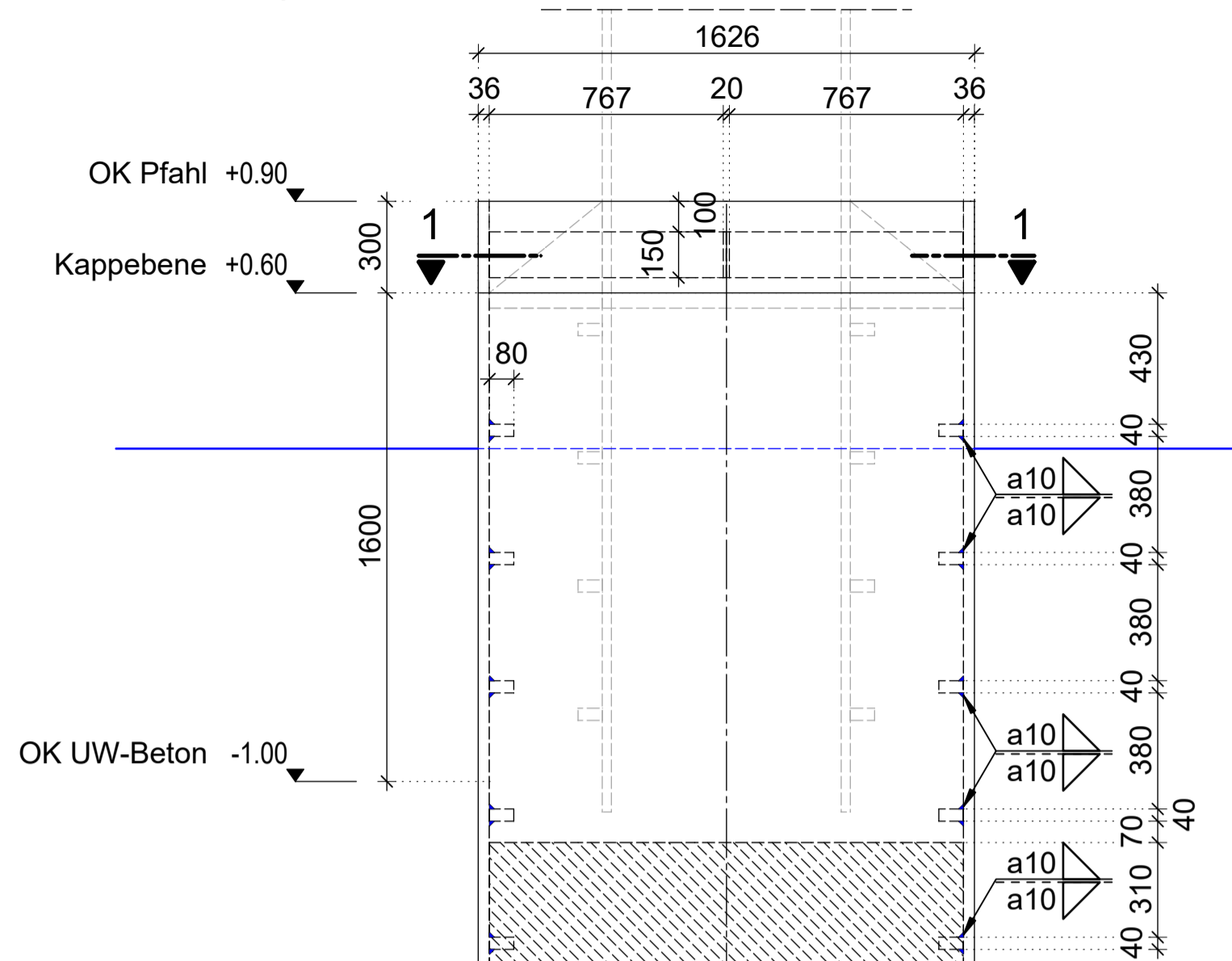


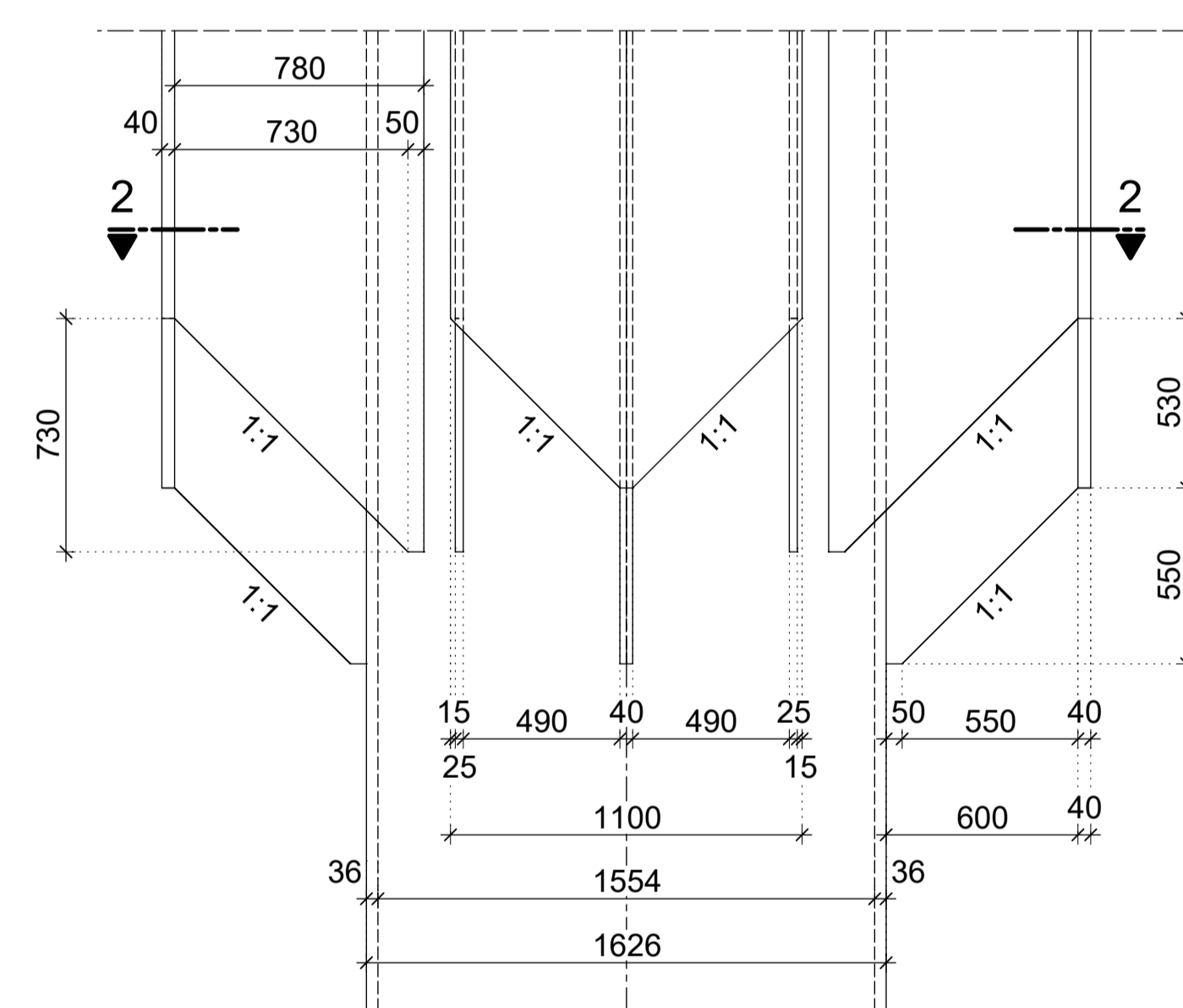
Ansicht A-A M 1:50



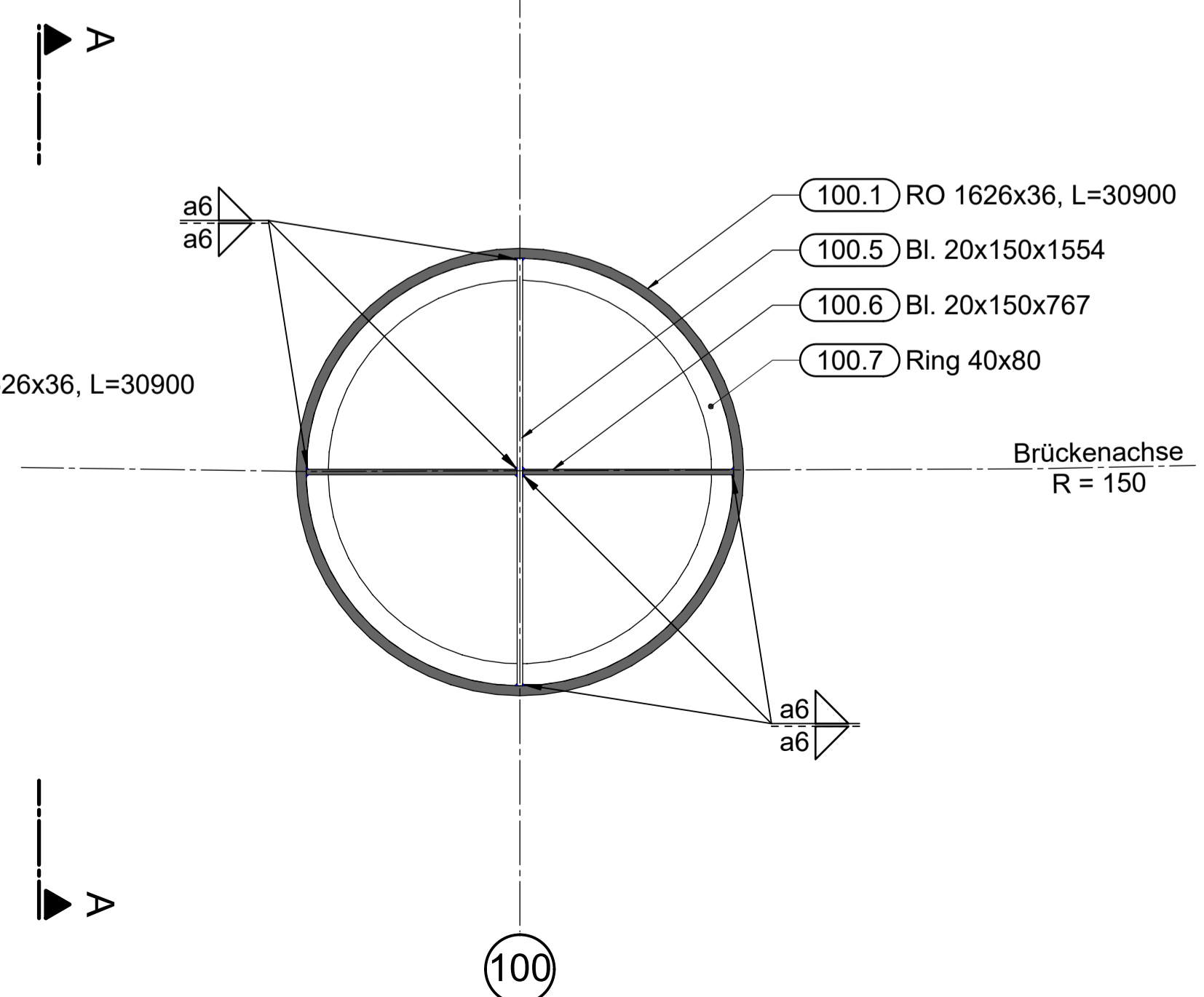
Detail "I" M 1:20  
Pfahlkopf



Detail "II" M 1:20  
Außenrippen



Schnitt 1-1 M 1:20  
Temporäre Kopfaussteifung



**Bemerkungen:**

- Maße in m/cm. Stahlbaumaße in mm
- Alle Höhenangaben in m NHN16
- Alle Stahlbauteile unterliegen der Ausführungsklasse EXC3.
- Die Festigkeit des Schweißzusatzstoffes muss der des Grundmaterials entsprechen.
- Maße sind am Bau zu nehmen und zu prüfen!
- Vorliegende Zeichnungen stellen **keine** Werkstattzeichnungen dar.
- Es ist durch den AN eine prüffähige Werkstattplanung anzufertigen.
- Insbesondere nach Fertigstellung der Stahlrammpfähle ist die Einbindung der Stahlstützen auf Basis eines Aufmaßes anzufertigen.
- Bedarfsstöße, Montagestöße und zusätzliche Konsolen für die Montage sind in der Werkstattplanung zu wählen und ggf. hinsichtlich der Standsicherheit nachzuweisen.
- Nicht angegebene Schweißverbindungen sind durch den Werkplaner anzugeben und ggf. nachzuweisen.
- Schweißnähte sind qualitativ mindestens in Bewertungsgruppe B (Stahlrammpfähle) gem. EN ISO 5817:2023 herzustellen
- Stumpfstöße sind durchzuschweißen und mit Gegenlage zu versehen oder mit Badsicherung zu verschweißen
- Sämtliche nicht näher bezeichnete Schweißnähte sind als Kehlnaht a ≥ 6 mm auszuführen.
- Sämtliche Bleche aus unlegiertem Baustahl entsprechen DIN EN 10025-2
- Sämtliche Rohrpfähle entsprechen DIN EN 10219 und DIN EN 10220

**Baugrund:**

- Detaillierte Angaben zum Baugrund siehe Geotechnischer Bericht 19/20 (Warnowbrücke) der Inros Lackner SE vom 30.08.2021.

**Rammung:**

- Zulässige Rammtoleranzen: Höhenmaß: ± 5 cm, Achsmaß: ± 5 cm
- Die Rammtrasse ist im Bereich der Pfähle zu beräumen
- Lockerungsbohrungen/ Hindernissbeseitigung innerhalb des Rohres, in den Achse 60-190, als Rammhilfe nach Wahl des Bieters
- Die Rammansatzpunkte sind mit Hilfe eines Vermessers einzumessen.
- Nach dem Rammen ist ein Aufmaß an die BÜ zu übergeben.
- Rammprotokolle sowie die Tiefenlotung im und neben den Rohren (Puffenbildung) sind am nächsten Werktag zu übergeben.
- Bestandsunterlagen sind anzufertigen und dem Bauherrn zu übergeben.
- Die Rammrohre sind nach erfolgter Rammung vom Hafenschlick zu beräumen und mit Sand bzw. in den Stützeinspannbereichen mit UW-Beton zu verfüllen.

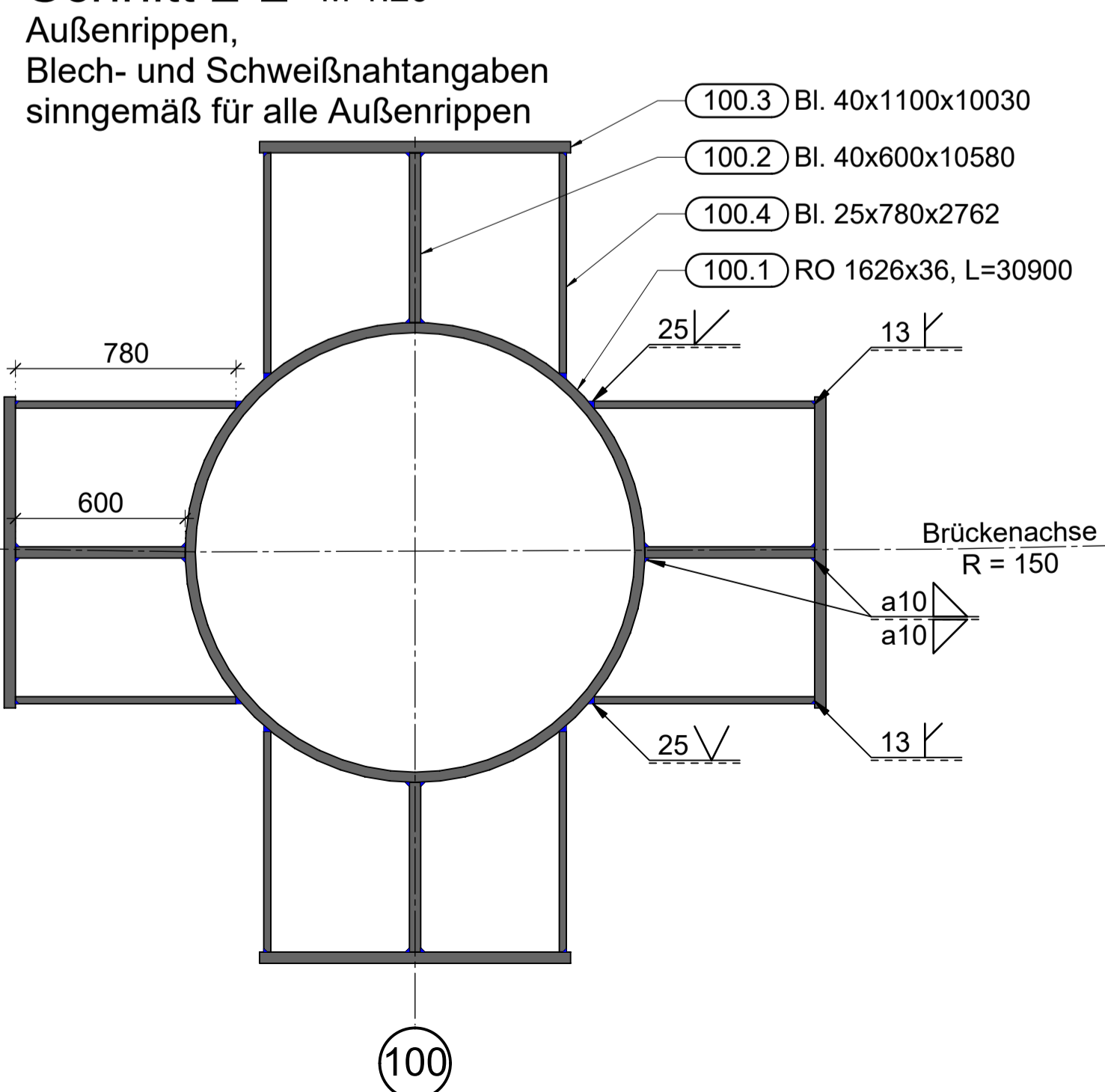
**Materialangaben:**

- Stahlrammpfähle: Achsen 20 bis 180 in S355 J2H; Achsen 0-10 und 190 in S355 J0H
- Bleche: S355 J2
- Alle Werkstoffe mit Abnahmeprüfzeugnis 3.2 nach DIN EN 10204

**Korrosionsschutzbeschichtung:**

- Korrosionsschutz Stahlrammpfähle bis -1,50 m NHN16
- Vorbereitungsgrad: Sa 2½
- Korrosionskategorie Im2 gemäß DIN EN ISO 12944-2, Tab. 2
- Beschichtungssystem L04 gemäß DIN EN ISO 12944-5, Tab. C.6 mit einer Gesamtsystemdicke von 540 µm und 3 bis 4 Einzelschichten auf der 1-K-PUR-Basis (TL/TP-KOR, Blatt 89)
- Jeder Anstrich ist in einer anderen Farbe auszuführen.
- Farbton (RAL) für Deckbeschichtung nach Angaben des AG.
- Vor Ort geschweißte Teile sind nachzukonservieren!
- Für Oberflächenvorbereitungen der Spalten-, Fugen- und des zusätzlichen Kantenschutzes ist ZTV-ING 4-3, Tab. A 4.3.2. zu beachten

Schnitt 2-2 M 1:20



**zusammengehörige Pläne**

<b>BT 41: Gründungen Achsen 40-190</b>	069-5AP-41-GRD-010-0-Gründung A 110
069-5AP-41-GRD-001-0-Rammplan A 40-130	069-5AP-41-GRD-011-0-Gründung A 120
069-5AP-41-GRD-002-0-Rammplan A 140-190	069-5AP-41-GRD-012-0-Gründung A 130
069-5AP-41-GRD-003-0-Gründung A 40	069-5AP-41-GRD-013-0-Gründung A 140
069-5AP-41-GRD-004-0-Gründung A 50	069-5AP-41-GRD-014-0-Gründung A 150
069-5AP-41-GRD-005-0-Gründung A 60	069-5AP-41-GRD-015-0-Gründung A 160
069-5AP-41-GRD-006-0-Gründung A 70	069-5AP-41-GRD-016-0-Gründung A 170
069-5AP-41-GRD-007-0-Gründung A 80	069-5AP-41-GRD-017-0-Gründung A 180
069-5AP-41-GRD-008-0-Gründung A 90	069-5AP-41-GRD-018-0-Gründung A 190
069-5AP-41-GRD-009-0-Gründung A 100	069-5AP-41-MAT-0

INDEX	ART DER ÄNDERUNG	DATUM	NAME

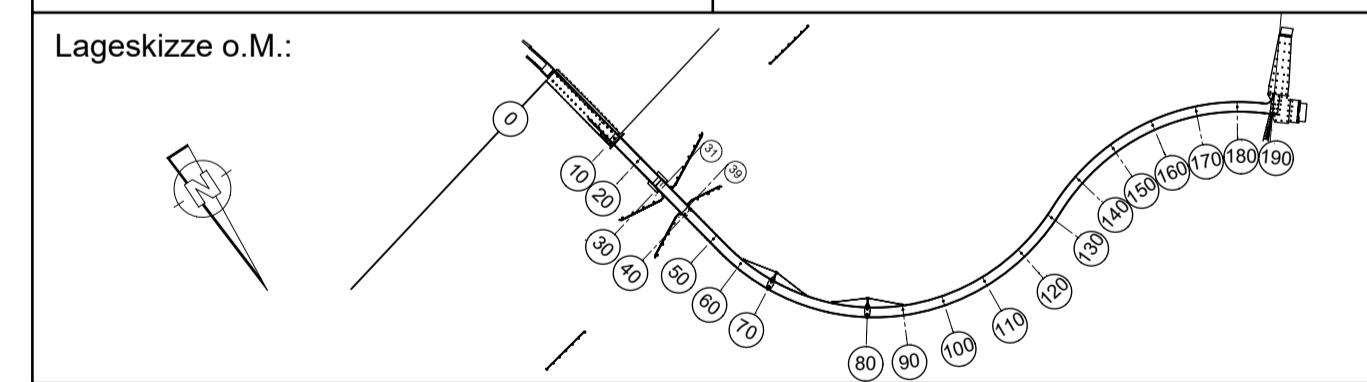


Höhenbezug : DHHN 2016 Lagenetz : ETRS 89, Zone 33

Ausführungszeichnung 069-5AP-41-GRD-009-0

		Ausfertigung
--	--	--------------

Auftragnehmer:	Aufsteller:
gez:	Datum:
geprüft:	Datum:
Vfasser:	
Ort, Datum, Unterschrift	
ZTV-ING Koord.:	



Bauvorhaben: **Neubau Warnowbrücke in Rostock**

Bauwerk: <b>Warnowbrücke</b>	BW-Nummer: <b>069</b>
Bauteil: <b>BT 41, Gründungen Achse 40-190 Stahlbauplan Achse 100</b>	Maßstab: 1:50 1:20

In technischer Hinsicht geprüft: In statisch und konstruktiver Hinsicht geprüft:

Baufreigabe:

**Gilt nur für die Ausschreibung**